

Steun voor een "Coleman Unleaded Campstove 424"

Al diverse jaren geleden heb ik een steun gemaakt voor mijn brander.

De brander op de grond zetten vond ik te laag en ik wilde hem niet op een tafeltje.

Ik had al een steun gemaakt voor de waterjerrycan en voortbordurend op dit ontwerp heb ik de steun voor de brander gemaakt.

Hij is gemaakt van multiplex 12 millimeter dik.

De latjes zijn 12x12 millimeter.

Het geheel is diverse malen gelakt. (blanke bootlak)

Diverse malen is me gevraagd het "ontwerp" in buitenspoor te zetten.

In buitenspoor zal het wel niet komen maar het kan wel op de NTKC site.

Ik heb diverse fotootjes gemaakt en een maat tekening.

De sleuven in de poten en de lengte-drager moet je passend maken in de praktijk.

(..... - passen - beetje er af - passen - en rekening houden dat ze gelakt worden)

De plaats van de horizontale latjes zelf bepalen, zodat alles netjes in elkaar past.

Daar waar de "pootje" van de brander komen (de bolletjes aan de onderkant) heb ik een hapje weg gevijld.

De voetjes van de steun zijn 3 dubbel, tegen het in de grondzakken.

Kleine schroefjes en wat constructielijm en alles lekker glad schuren.

Bij mijn steun (zie foto's) zijn de poten iets anders (de maat 110 is kleiner) maar hierdoor werd de pot erg zwak en heb ik de poot moeten verstevigen.

Met 110 mm zal dit beter zijn en ook de horizontale latjes maken de poot steviger.

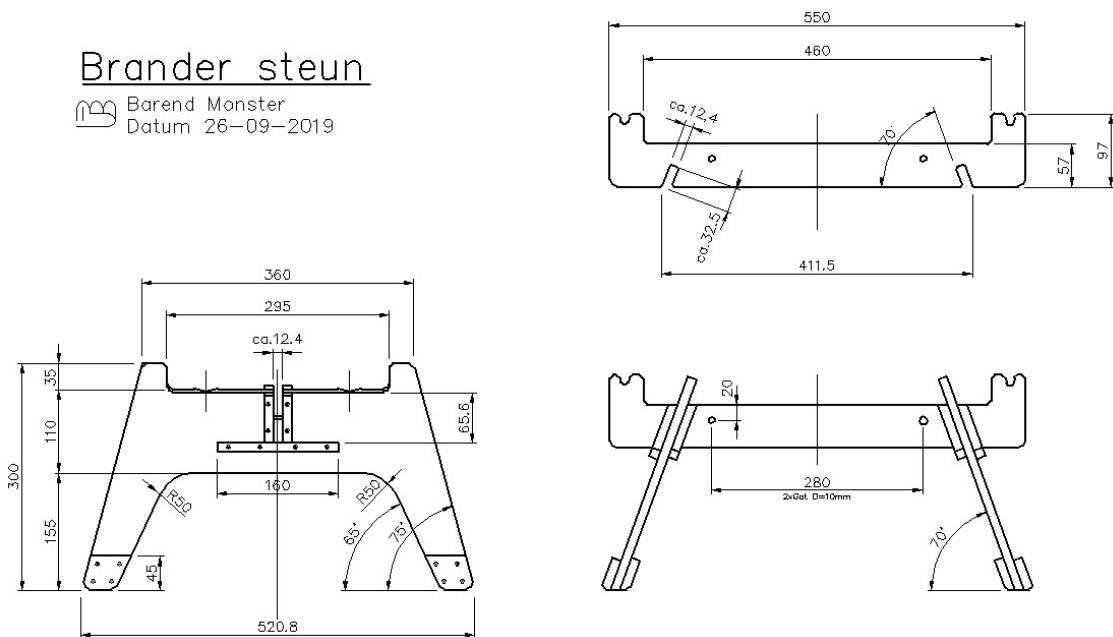
Hieronder een aantal foto's en de maattekening.

Ook een paar foto's van steun voor de waterjerrycan.

(in verband met de leesbaarheid heb ik de maattekening ook los toegevoegd)

Succes,

Barend Monster





In gebruik



Samen gebonden



Samen gebouwd



Detail



Boven aanzicht

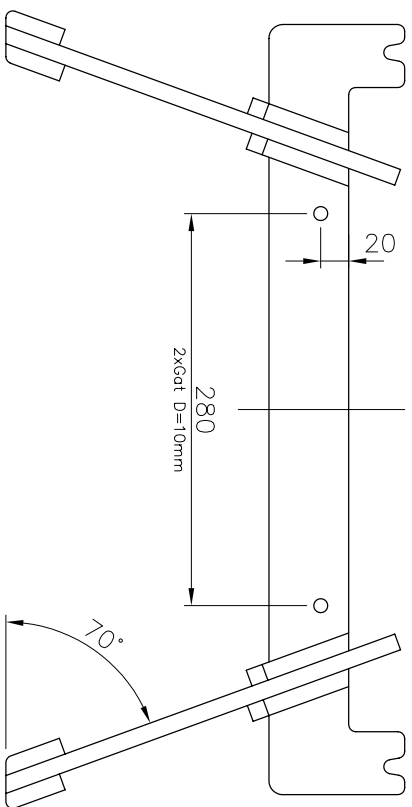
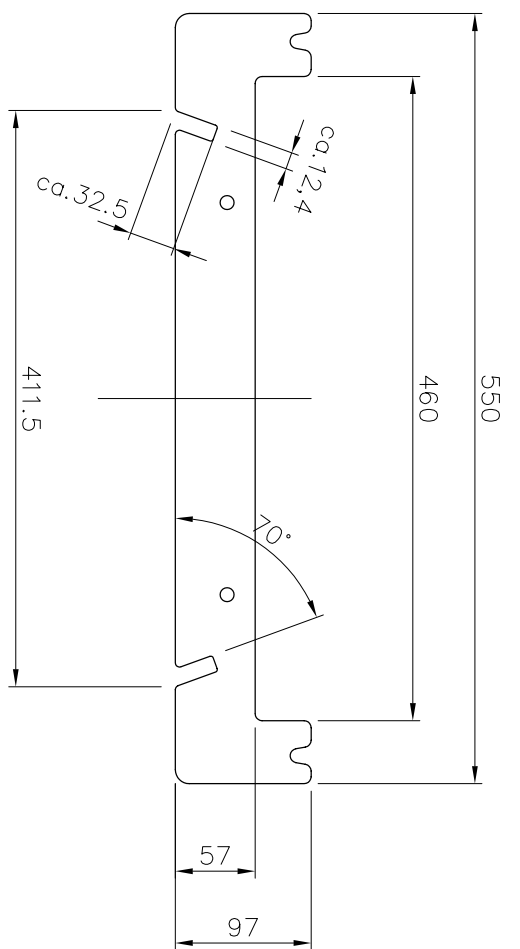
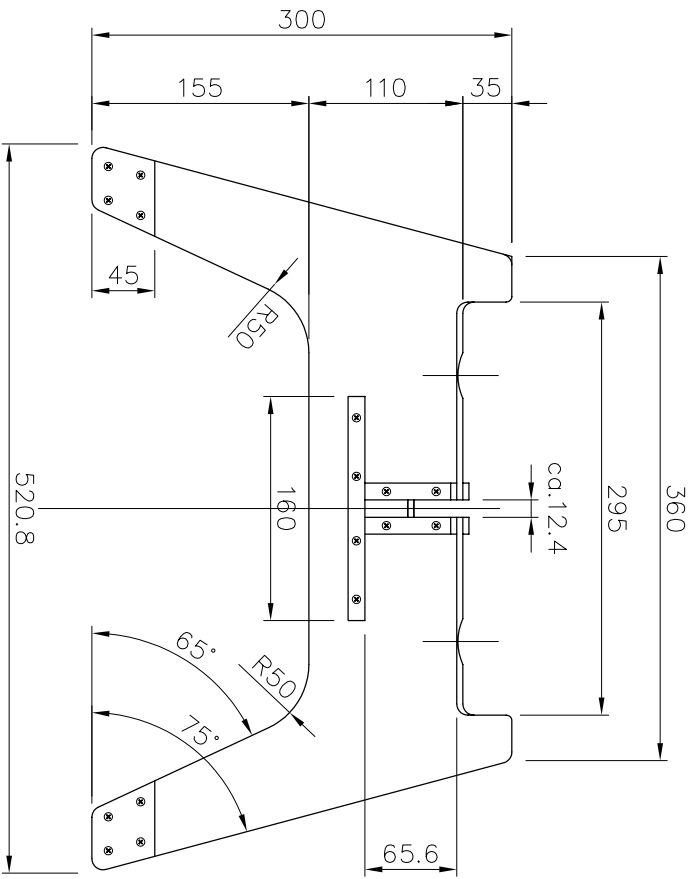


De losse delen

Jerrycan steun

Hieronder de steun welke ik gemaakt heb voor de Waterjerrycan.
Omdat er velen maten jerrycans zijn is het niet nuttig een maattekening te maken.
Mocht je interesse heb in zo een steun, dat zal je zelf iets moeten uitwerken.





Brander steun


 Barend Monster
 Datum 26-09-2019